

A1515P-060

MODULO AMPLIFICADOR MONO DE 60 WATTS



ESPECIFICACIONES TÉCNICAS

Potencia de salida (29+29V, 8 Ohms, THD 10%) = 100W RMS

Potencia de salida (22+22V, 4 Ohms, THD 10%) = 100W RMS

Tipo de salida = DMOS integrada con TDA7296

Distorsión armónica típica (5W, 1 KHz) = 0,005%

Distorsión armónica máxima (0.1 a 20W, 20Hz-20KHz) = 0,1 %

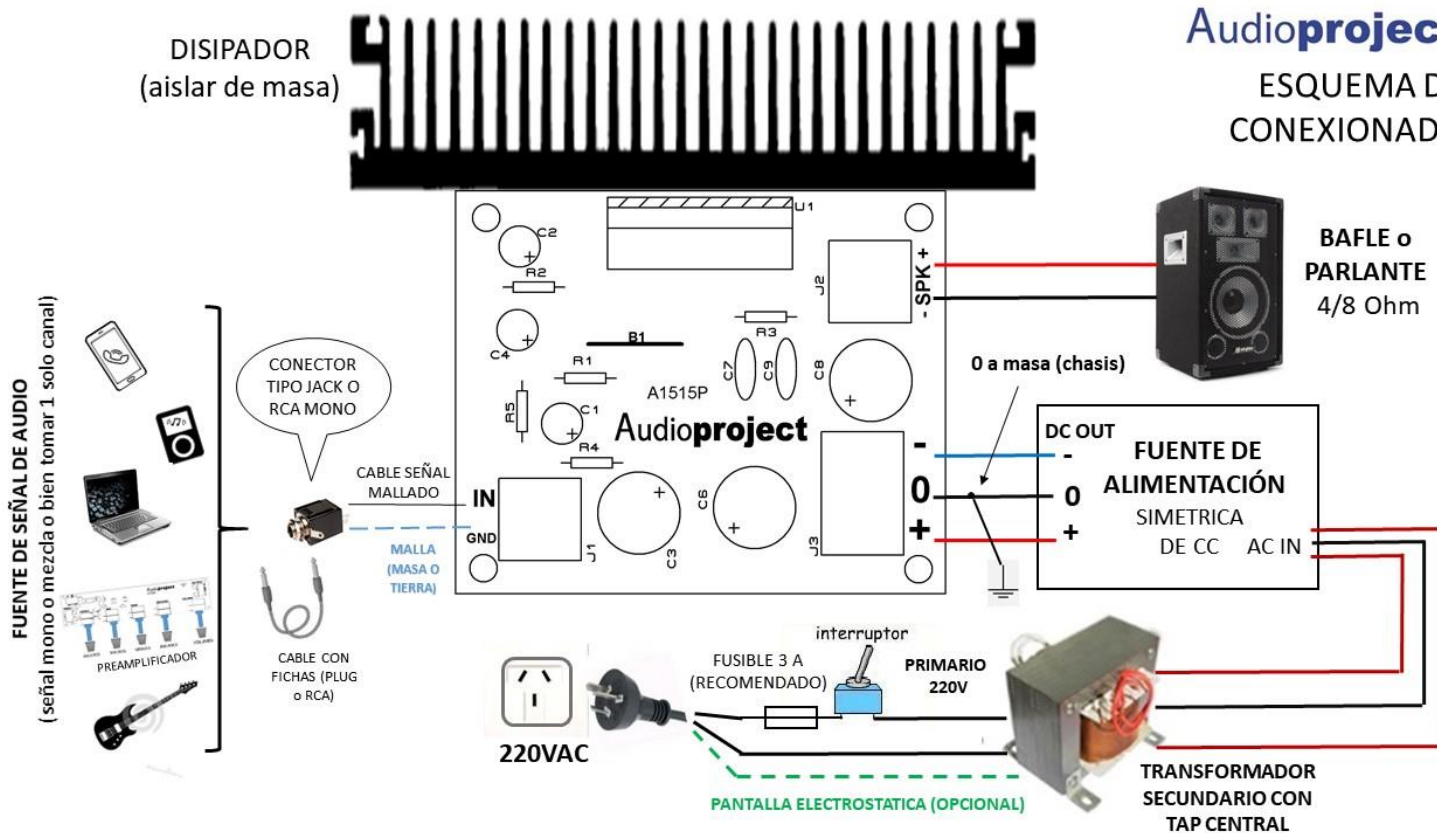
Respuesta en frecuencia (-1,5dB) = 20Hz a 30KHz

Impedancia de entrada = 100 KOhms

Protección = contra cortocircuito en la salida y sobrettemperatura

Audioproject

ESQUEMA DE CONEXIONADO



INDICACIONES:

1 – REQUERIMIENTOS DE ALIMENTACIÓN:

Se necesita fuente simétrica, con punto medio a masa.

Para parlantes de 8 Ohms = NOMINAL 29+29VCC/ MAXIMA 32+32VCC Consumo = 2,5A

Para parlantes de 4 Ohms = NOMINAL 24+24VCC/ MAXIMA 26+26VCC Consumo = 3A

Tener en cuenta que la Potencia de Salida es proporcional a la Tensión de Alimentación. Con menores tensiones se obtiene menor potencia de salida. El mínimo para funcionamiento es 12+12VCC.

2 – DISIPADOR:

El circuito requiere un disipador de $R_{th} = 2,5 \text{ } ^\circ\text{C/W}$ o inferior. Atornillar firmemente el mismo. Colocar una fina capa de grasa siliconada para mejorar la conducción térmica. El uso de disipador es indispensable para asegurar la vida útil del integrado.

MUY IMPORTANTE: El disipador debe quedar siempre AISLADO de masa. Su contacto accidental puede destruir el integrado de salida. Si no es posible, se debe utilizar separador de mica y buje plástico entre la chapa del integrado y el disipador. Tener en cuenta que el disipador puede alcanzar temperaturas elevadas.



A1515P-060
**MODULO AMPLIFICADOR
MONO DE 60 WATTS**



HECHO EN ARGENTINA



ESCANEA EL CÓDIGO QR PARA ENTRAR A NUESTRA WEB Y ASÍ VER LA LÍNEA COMPLETA DE PRODUCTOS, DESCARGAR MANUALES Y CATÁLOGOS Y COMPRAR EN NUESTRA TIENDA ONLINE.

www.audioproject.com.ar
ventas@audioproject.com.ar

Seguinos en Instagram:



AUDIOPROJECT_AR